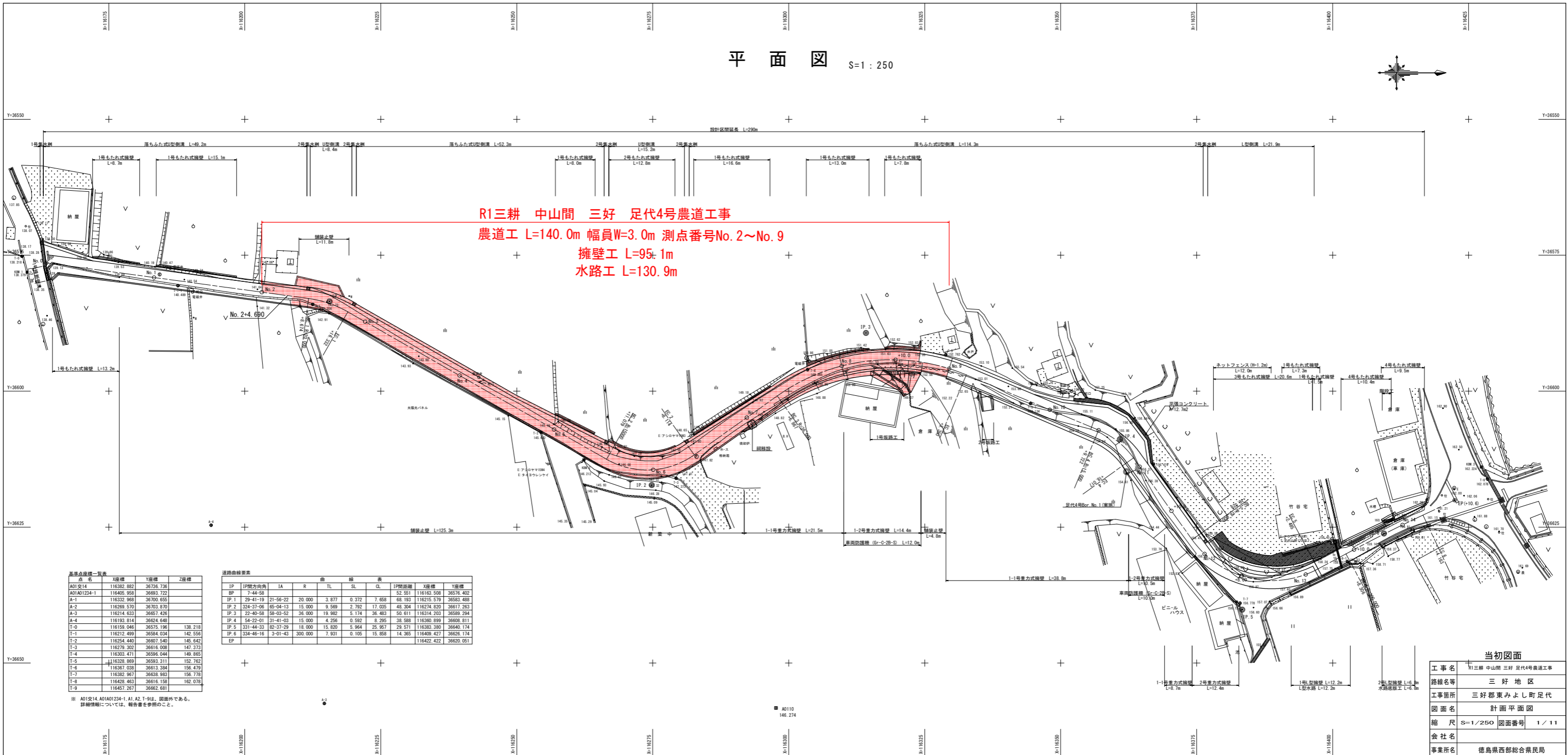
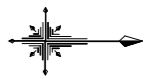


平面図 S=1:250



R1三耕 中山間 三好 足代4号農道工事
 農道工 L=140.0m 幅員W=3.0m 測点番号No. 2~No. 9
 擁壁工 L=95.1m
 水路工 L=130.9m

基準点座標一覧表

点名	X座標	Y座標	Z座標
A01交14	116382.882	36736.736	
A01A01234-1	116405.959	36993.722	
A-1	116332.968	36700.655	
A-2	116269.570	36703.870	
A-3	116214.633	36657.426	
A-4	116193.814	36624.646	
T-0	116159.046	36575.195	138.218
T-1	116212.499	36584.034	142.556
T-2	116254.440	36607.540	145.642
T-3	116279.302	36616.008	147.373
T-4	116303.471	36596.044	149.865
T-5	116328.869	36593.311	152.762
T-6	116367.038	36613.384	156.479
T-7	116382.967	36638.983	156.778
T-8	116428.463	36616.158	162.078
T-9	116457.267	36562.691	

道路曲線要素表

IP	IP側方向角	IA	R	TL	SL	CL	1号側距離	X座標	Y座標
BP	7-44-58					52.551	116163.538	36576.402	
IP.1	29-41-19	21-56-22	20.000	3.877	0.372	7.658	68.193	116215.579	36583.488
IP.2	324-37-06	65-04-13	15.000	9.589	2.792	17.035	48.304	116274.820	36617.263
IP.3	22-40-58	58-03-52	36.000	19.982	5.174	36.483	50.611	116314.203	36589.294
IP.4	54-22-01	31-41-03	15.000	4.256	0.582	8.295	38.588	116380.899	36608.811
IP.5	331-44-23	63-37-29	18.000	15.830	5.664	29.467	29.571	116383.380	36640.174
IP.6	334-46-16	3-01-43	300.000	7.931	0.105	15.858	14.365	116409.427	36626.174
EP								116422.422	36620.051

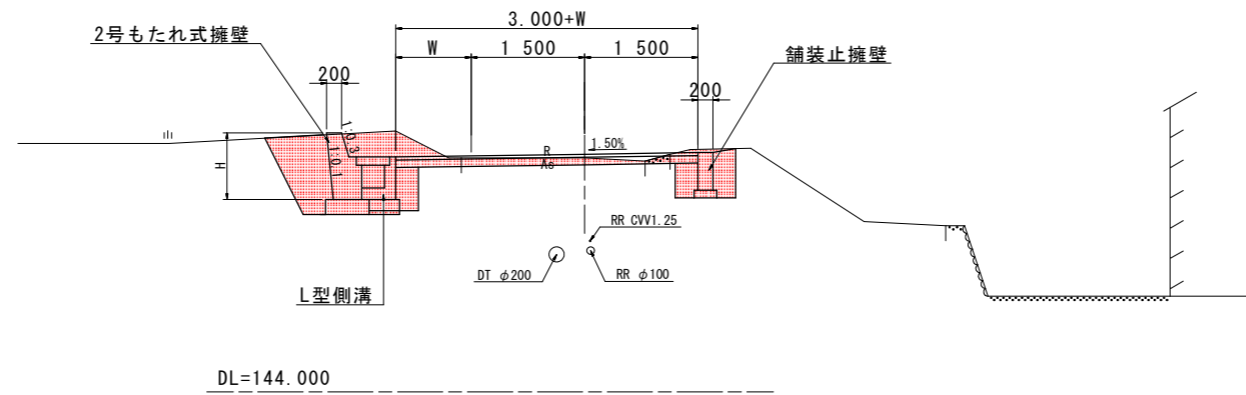
※ A01交14, A01A01234-1, A1, A2, T-9は、図面外である。
 詳細情報については、報告書を参照のこと。

当初図面

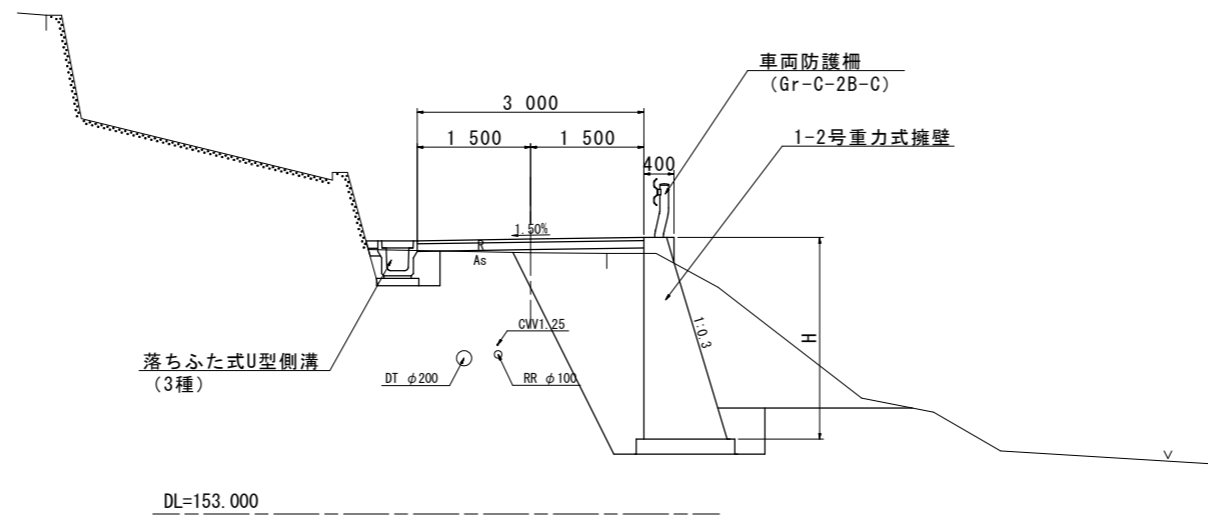
工事名	R1三耕 中山間 三好 足代4号農道工事
路線名等	三好地区
工事箇所	三好郡東みよし町足代
図面名	計画平面図
縮尺	S=1/250 図面番号 1/11
会社名	
事業所名	徳島県西部総合農政局

標準断面図 S=1:50

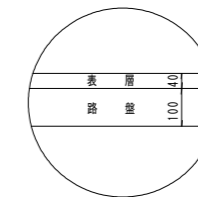
NO. 6



NO. 11+10.00



舗装工



表層: 再生密粒度アスファルト混合物 t= 4cm
路盤: 再生粒度調整砕石 (RM-30) t= 10cm

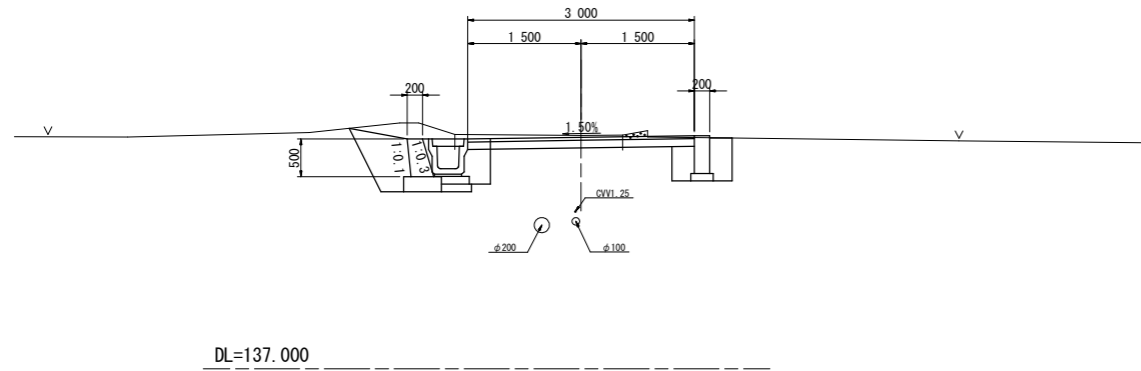
当初図面

工事名	R1三耕 中山間 三好 足代4号農道工事		
路線名等	三好地区		
工事箇所	三好郡東みよし町足代		
図面名	標準断面図		
縮尺	S=1/50	図面番号	3/11
会社名			
事業所名	徳島県西部総合県民局		

※ 既存資料より、地下埋設物の確認を行なったが、不明な点があるため、試掘等により確認を行った上で施工すること。

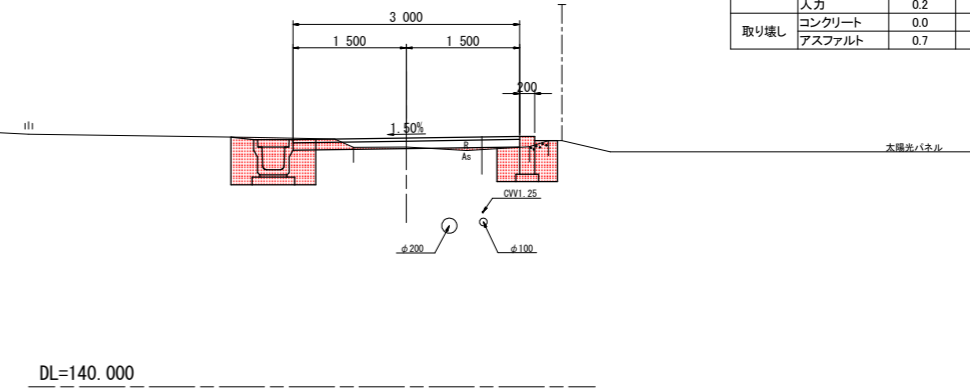
横断面図 (1)

NO. 1
GH=140.088
FH=140.062



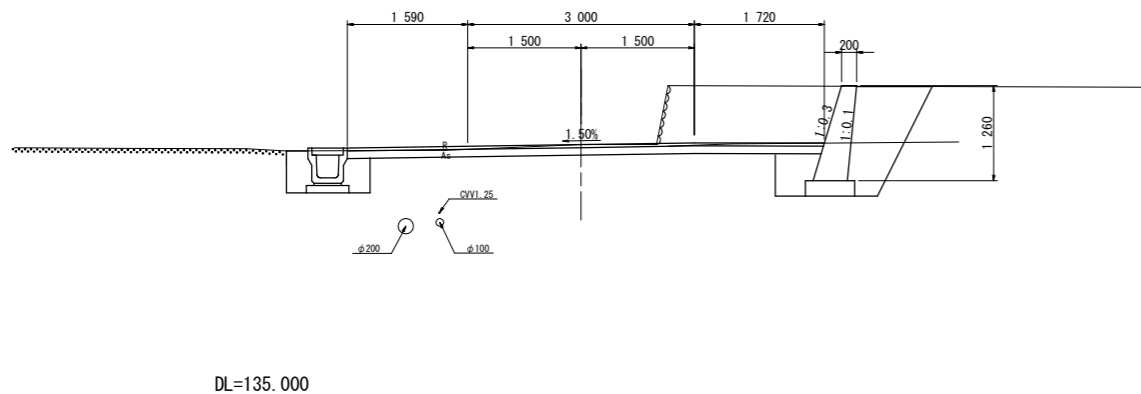
NO. 1		名称	左	右
C1-1	片切 (土)		0.7	0.2
C3-1	床掘 (土)		0.9	0.4
B1	機械盛土	-	-	-
B2	機械埋戻	-	-	-
CB1	人力盛土	-	-	-
CB2	人力埋戻		0.6	0.3
L3-1	基面整正 (土)		0.9	0.3
L4-2	盛土水平面仕上 (土)		0.3	0.3
L5-1	切土水平面仕上 (土)		1.2	1.2
取壊し	コンクリート	-	-	0.06
	アスファルト		0.07	0.02
舗装工	表層		3.00	
	上層路盤		3.00	

NO. 3
GH=143.172
FH=143.290



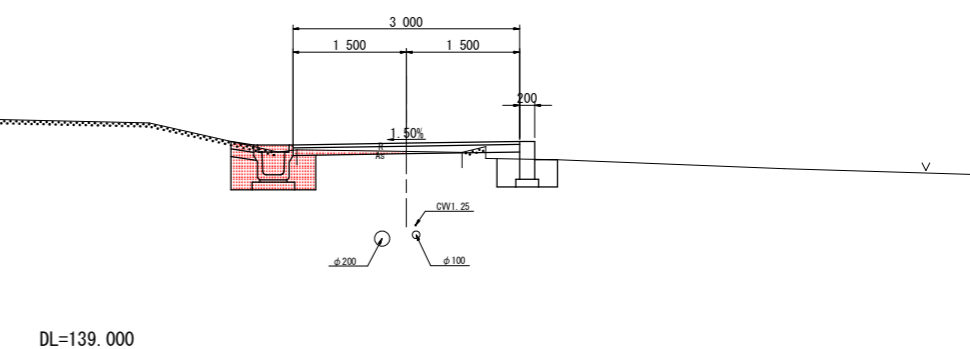
名称	左	右
片切掘削	0.2	0.0
床掘	0.5	0.3
基面整正	0.6	0.3
盛土		
路床	0.0	0.2
路体	0.0	0.0
人力	0.0	0.0
埋め戻し		
路床	0.2	0.1
路体	0.0	0.0
人力	0.2	0.2
取壊し		
コンクリート	0.0	0.1
アスファルト	0.7	1.6

NO. 0'
GH=138.352
FH=158.350



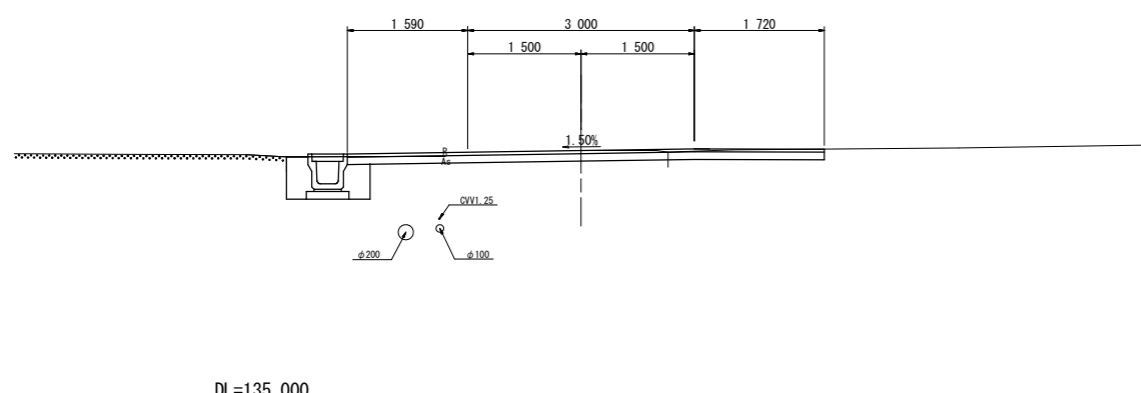
NO. 0'		名称	左	右
C1-1	片切 (土)		0.3	3.1
C3-1	床掘 (土)		0.5	0.9
B1	機械盛土	-	-	-
B2	機械埋戻	-	-	-
CB1	人力盛土	-	-	-
CB2	人力埋戻		0.3	1.3
L3-1	基面整正 (土)		0.6	0.7
L4-2	盛土水平面仕上 (土)		0.3	0.6
L5-1	切土水平面仕上 (土)		2.8	2.6
取壊し	コンクリート	-	-	-
	アスファルト		0.16	0.04
舗装工	表層		6.31	
	上層路盤		6.31	

NO. 2
GH=141.666
FH=141.773



名称	左	右
片切掘削	0.1	0.0
床掘	0.5	0.0
基面整正	0.6	0.0
盛土		
路床	0.0	0.0
路体	0.0	0.0
人力	0.0	0.0
埋め戻し		
路床	0.2	0.0
路体	0.0	0.0
人力	0.1	0.0
取壊し		
コンクリート	0.0	0.0
アスファルト	1.5	0.0

NO. 0
GH=138.352
FH=158.350



NO. 0		名称	左	右
C1-1	片切 (土)	-	-	-
C3-1	床掘 (土)	-	-	-
B1	機械盛土	-	-	-
B2	機械埋戻	-	-	-
CB1	人力盛土	-	-	-
CB2	人力埋戻	-	-	-
L3-1	基面整正 (土)	-	-	-
L4-2	盛土水平面仕上 (土)	-	-	-
L5-1	切土水平面仕上 (土)	-	-	-
取壊し	コンクリート	-	-	-
	アスファルト	-	-	-
舗装工	表層		3.00	
	上層路盤		3.00	

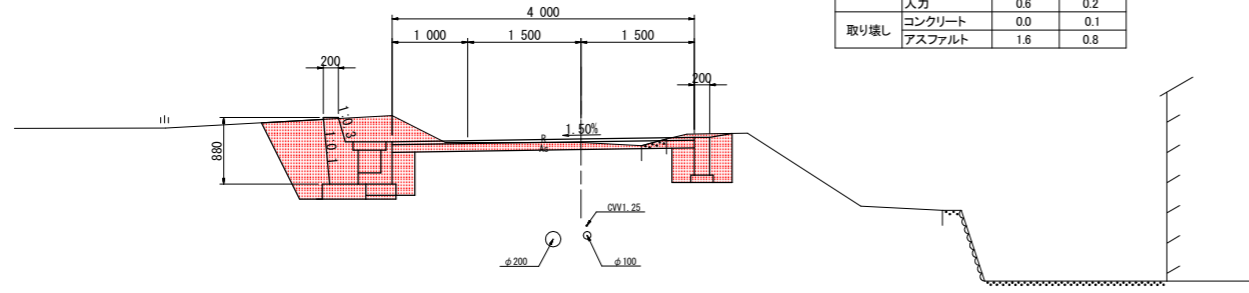
No. 0~No. 3 当初図面

工事名	R1三耕 中山間 三好 足代4号農道工事		
路線名等	三好地区		
工事箇所	三好郡東みよし町足代		
図面名	横断面図 (1)		
縮尺	S=1/50	図面番号	4 / 11
会社名			
事業所名	徳島県西部総合県民局		

横断面図 (2)

NO. 6
GH=147.099
FH=147.146

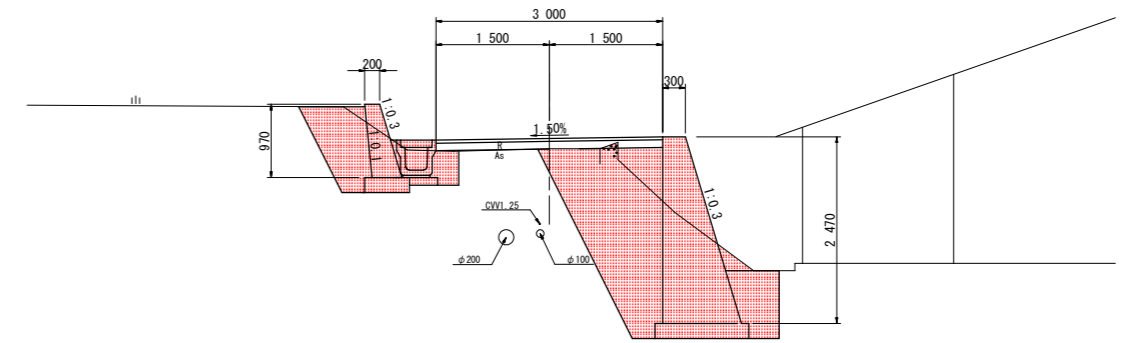
名称	左	右
片切掘削	1.1	0.1
床堀	1.0	0.4
基面整正	1.0	0.3
盛土	路床	0.0
	路体	0.0
	人力	0.0
埋め戻し	路床	0.2
	路体	0.0
取り壊し	コンクリート	0.0
	アスファルト	1.6



DL=144.000

NO. 8
GH=150.614
FH=150.748

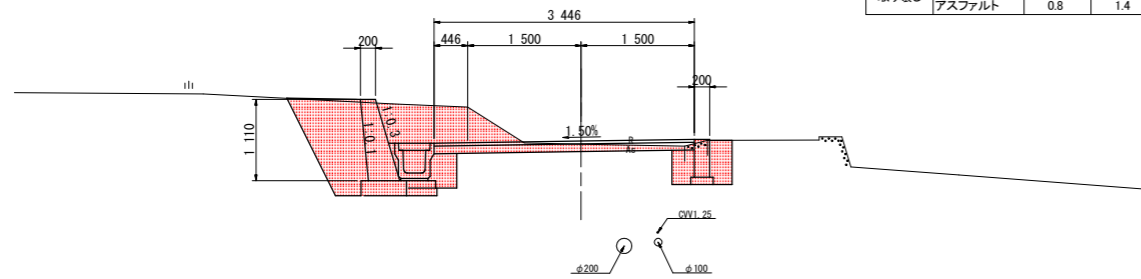
名称	左	右
片切掘削	0.5	0.1
床堀	0.9	4.1
基面整正	1.0	1.2
盛土	路床	0.1
	路体	0.0
	人力	0.1
埋め戻し	路床	0.2
	路体	1.1
取り壊し	コンクリート	0.0
	アスファルト	1.9



DL=147.000

NO. 5
GH=145.706
FH=145.749

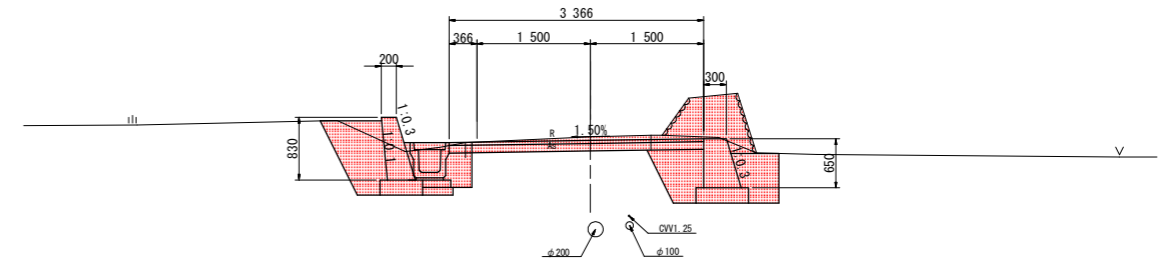
名称	左	右
片切掘削	1.8	0.1
床堀	1.0	0.3
基面整正	1.0	0.3
盛土	路床	0.2
	路体	0.0
	人力	0.2
埋め戻し	路床	0.2
	路体	0.1
取り壊し	コンクリート	0.9
	アスファルト	0.0



DL=143.000

NO. 7
GH=148.802
FH=148.756

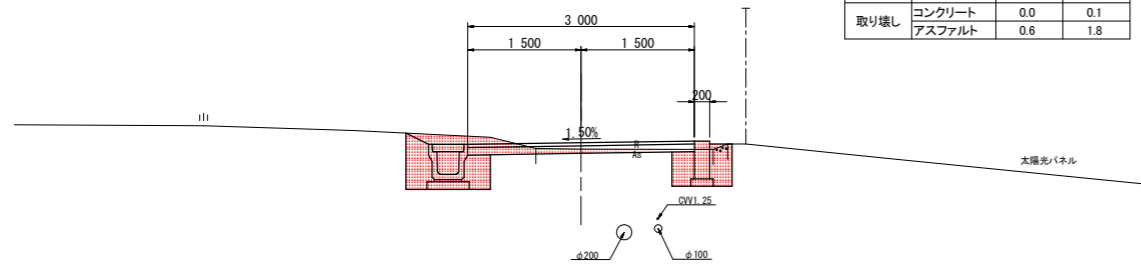
名称	左	右
片切掘削	0.6	0.4
床堀	0.9	1.1
基面整正	1.0	0.7
盛土	路床	0.2
	路体	0.0
	人力	0.2
埋め戻し	路床	0.2
	路体	0.4
取り壊し	コンクリート	0.0
	アスファルト	0.5



DL=146.000

NO. 4
GH=144.437
FH=144.520

名称	左	右
片切掘削	0.4	0.1
床堀	0.5	0.3
基面整正	0.6	0.3
盛土	路床	0.0
	路体	0.0
	人力	0.0
埋め戻し	路床	0.2
	路体	0.1
取り壊し	コンクリート	0.2
	アスファルト	0.0

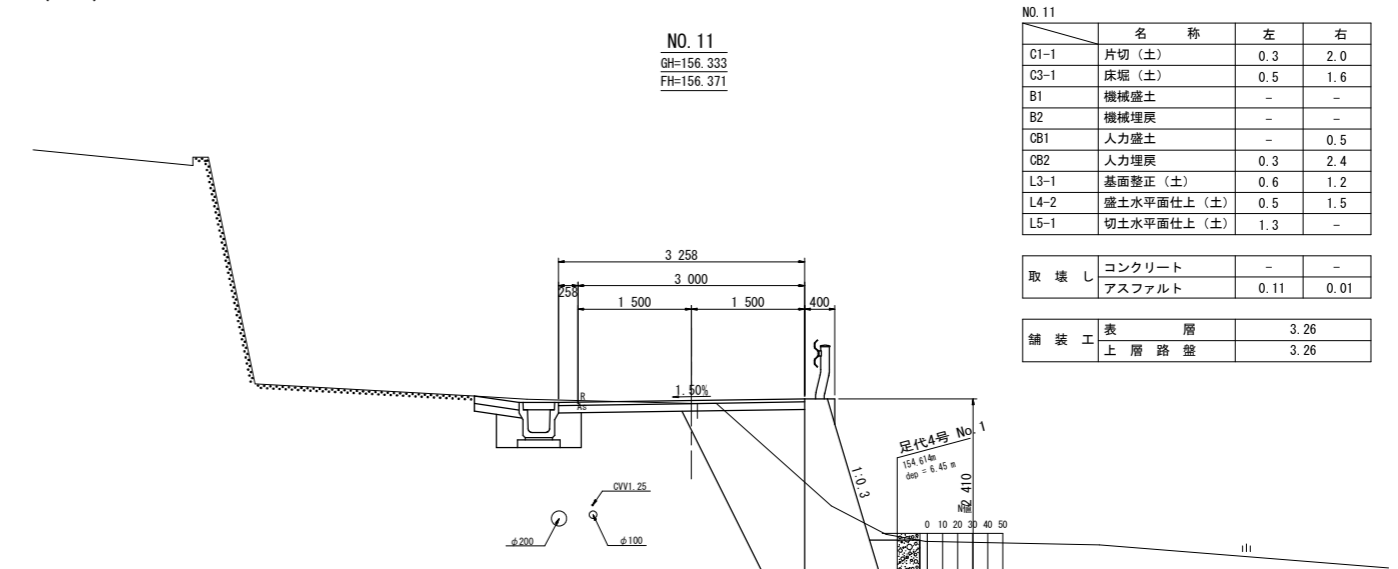
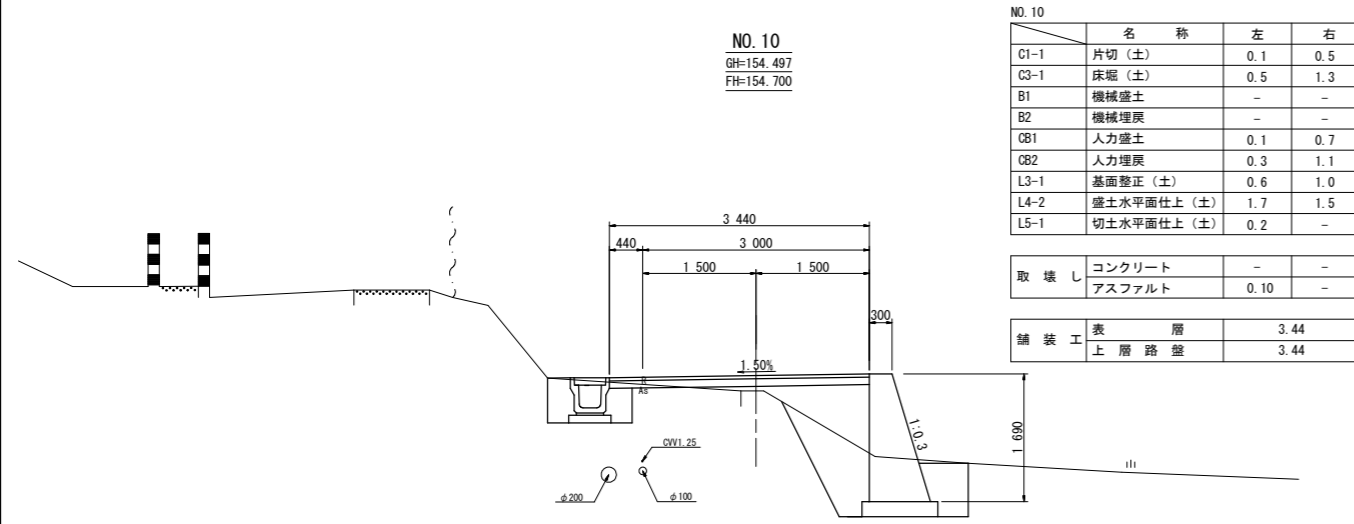


DL=142.000

No. 4~No. 8 当初図面

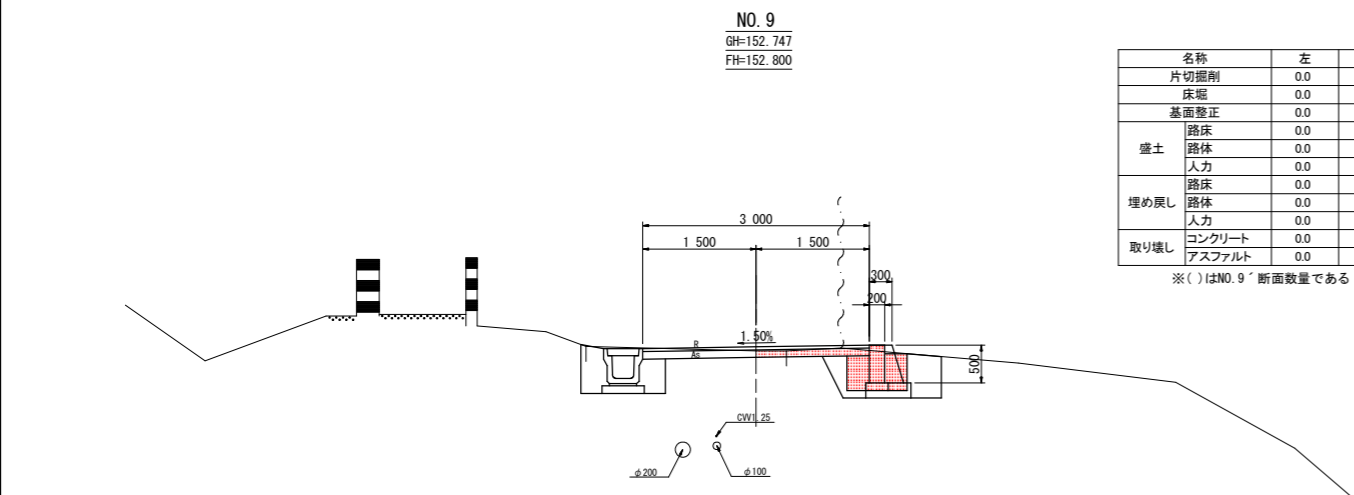
工事名	R1三耕 中山間 三好 足代4号農道工事		
路線名等	三好地区		
工事箇所	三好郡東みよし町足代		
図面名	横断面図 (2)		
縮尺	S=1/50	図面番号	5/11
会社名			
事業所名	徳島県西部総合県民局		

横断面図 (3)



DL=151.000

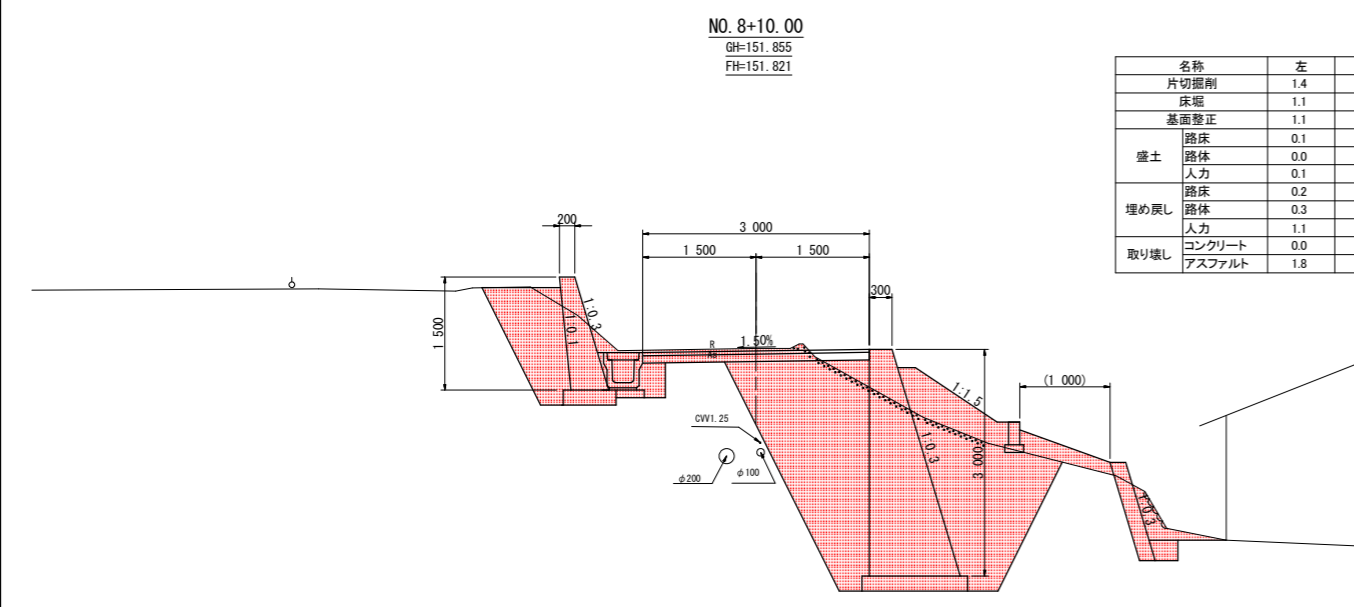
DL=153.000



名称	左	右	
片切掘削	0.0	0.1	
床堀	0.0	0.4	
基面整正	0.0	0.3	
盛土	路床	0.0	0.0
	路体	0.0	0.0
	人力	0.0	0.3
埋め戻し	路床	0.0	0.1
	路体	0.0	0.0
取り壊し	コンクリート	0.0	0.0
	アスファルト	0.0	0.4

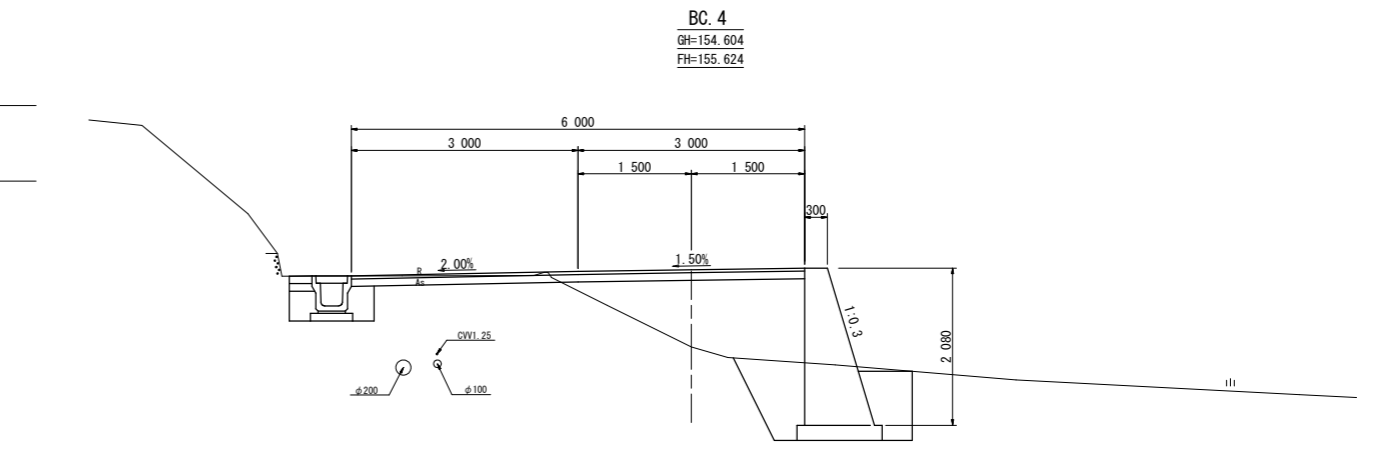
※()はNO.9'断面数量である

DL=150.000



名称	左	右	
片切掘削	1.4	0.5	
床堀	1.1	8.1	
基面整正	1.1	1.9	
盛土	路床	0.1	0.1
	路体	0.0	0.0
	人力	0.1	1.0
埋め戻し	路床	0.2	1.6
	路体	0.3	1.9
取り壊し	コンクリート	0.0	0.0
	アスファルト	1.8	0.5

DL=148.000



DL=152.000

BC. 4

名称	左	右	
C1-1	片切 (土)	0.3	0.2
C3-1	床堀 (土)	0.5	1.9
B1	機械盛土	-	-
B2	機械埋戻	-	-
OB1	人力盛土	0.8	1.5
OB2	人力埋戻	0.3	1.2
L3-1	基面整正 (土)	0.6	1.1
L4-2	盛土水平面仕上 (土)	2.0	1.5
L5-1	切土水平面仕上 (土)	2.5	-

取壊し	名称	左	右
	コンクリート	-	-
	アスファルト	0.13	-

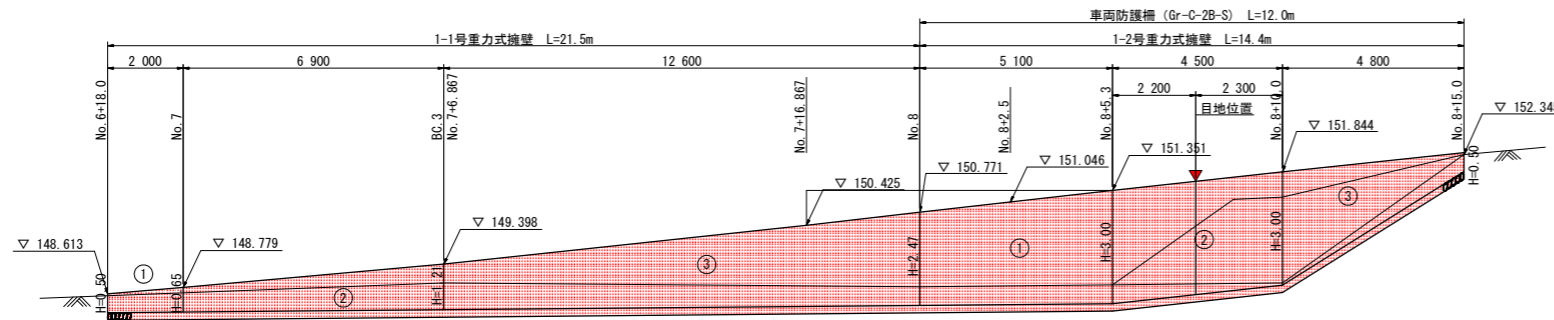
舗装工	表層	6.00
	上層路盤	6.00

No. 8+10.0~No. 11 当初図面

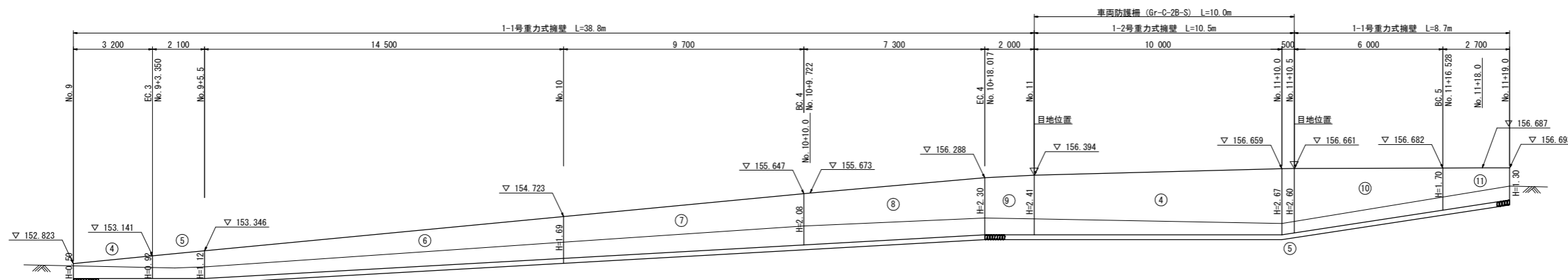
工事名	R1三耕 中山間 三好 足代4号農道工事
路線名等	三好地区
工事箇所	三好郡東みよし町足代
図面名	横断面図 (3)
縮尺	S=1/50 図面番号 6/11
会社名	
事業所名	徳島県西部総合県民局

重力式擁壁工展開図

展開図 S=1:100



DL=145.000

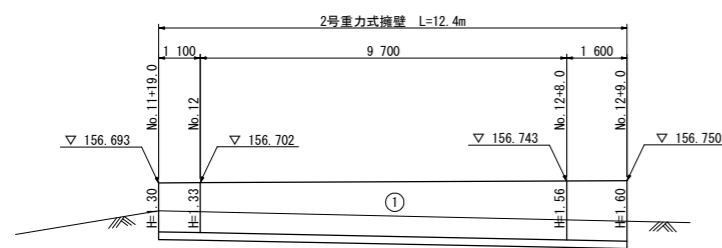


DL=150.000

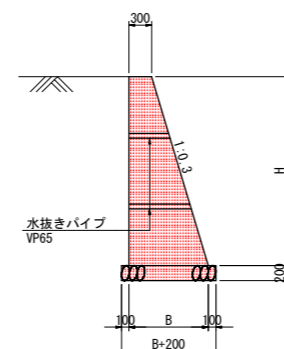
1-1号重力式擁壁 S=1:50

1-2号重力式擁壁 S=1:50

2号重力式擁壁 S=1:50

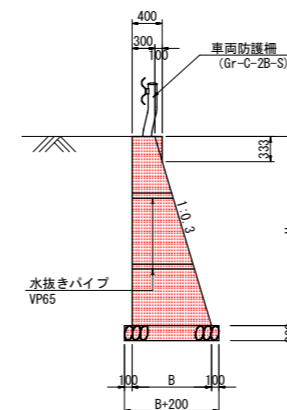


DL=150.000



数量表 1.0m当り

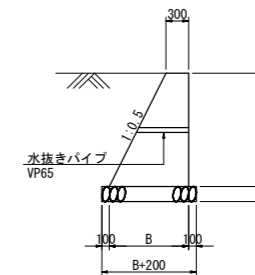
名称	規格	単位	数量
コンクリート	18-8-40	m ³	1/2*(0.30+B)*H
型枠	無筋構造物	m ²	2.044*H
基礎材	RC-40, t=200	m ²	B+0.20
足場工	単管傾斜	掛m ²	1.044*H
	枠組	掛m ²	H



数量表 1.0m当り

名称	規格	単位	数量
コンクリート	18-8-40	m ³	1/2*(0.30+B)*H+0.017
型枠	無筋構造物	m ²	1.044*(H-0.333)+H+0.333
基礎材	RC-40, t=200	m ²	B+0.20
足場工	単管傾斜	掛m ²	1.044*H
	枠組	掛m ²	H

※ 目地設置間隔は、6mを最小とする。



数量表 1.0m当り

名称	規格	単位	数量
コンクリート	18-8-40	m ³	1/2*(0.30+B)*H
型枠	無筋構造物	m ²	2.118*H
基礎材	RC-40, t=200	m ²	B+0.20

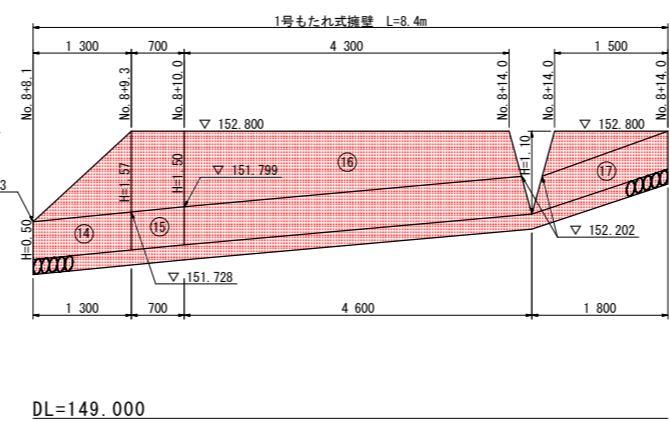
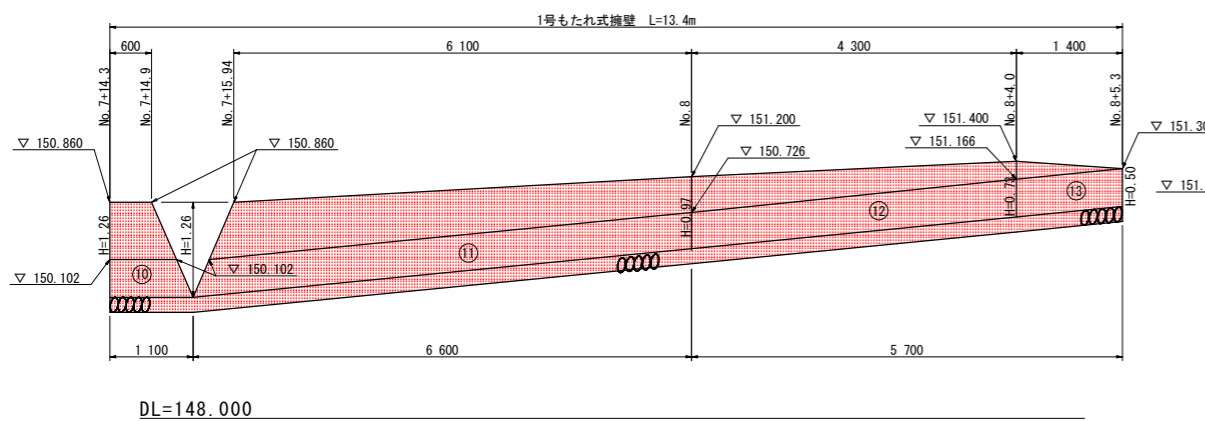
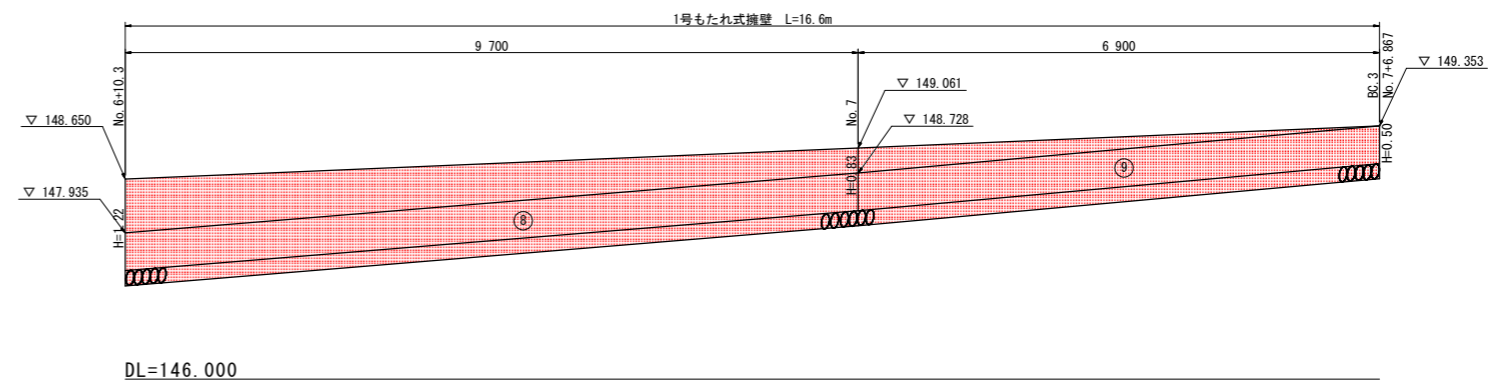
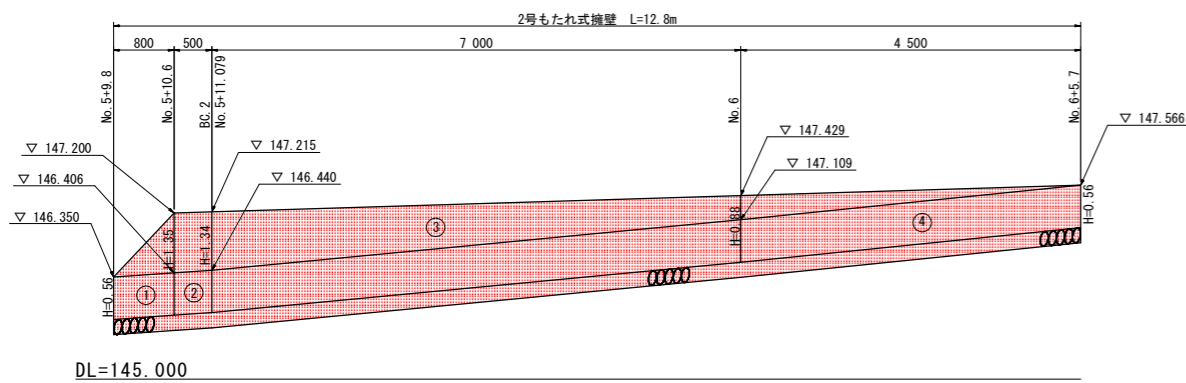
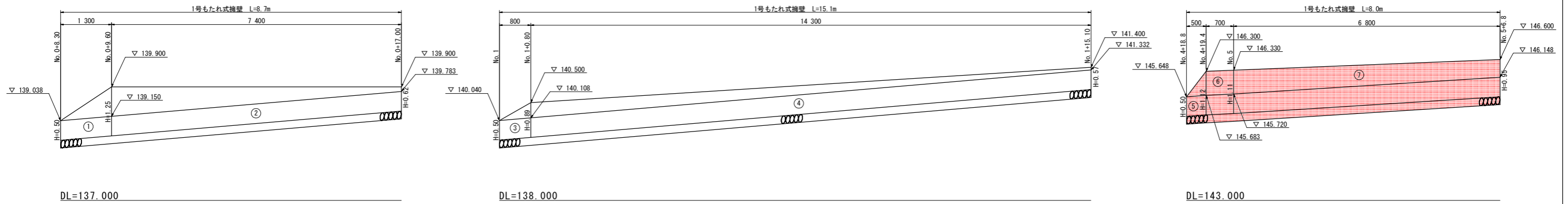
注) 水抜きパイプは、2~3m²に1箇所設置する。

当初図面

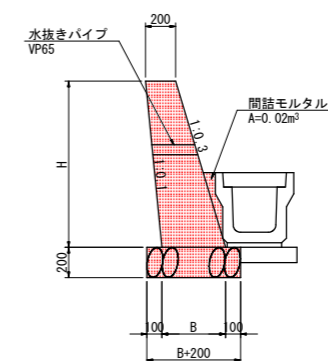
工事名	R1三耕 中山間 三好 足代4号農道工事
路線名等	三好地区
工事箇所	三好郡東みよし町足代
図面名	重力式擁壁工展開図
縮尺	図示 図面番号 8/11
会社名	
事業所名	徳島県西部総合県民局

もたれ式擁壁展開図 (1/2)

展開図 (左側) S=1:50



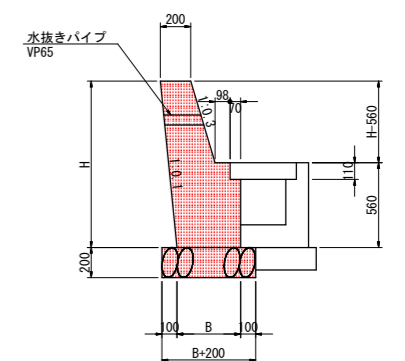
1号もたれ式擁壁 S=1:25



数量表 1.0m当り

名称	規格	単位	数量
コンクリート	18-8-40	m ³	1/2*(0.20+B)*H
型枠	無筋構造物	m ²	2.049*H
基礎材	RC-40, t=200	m ²	B+0.20

2号もたれ式擁壁 S=1:25



数量表 1.0m当り

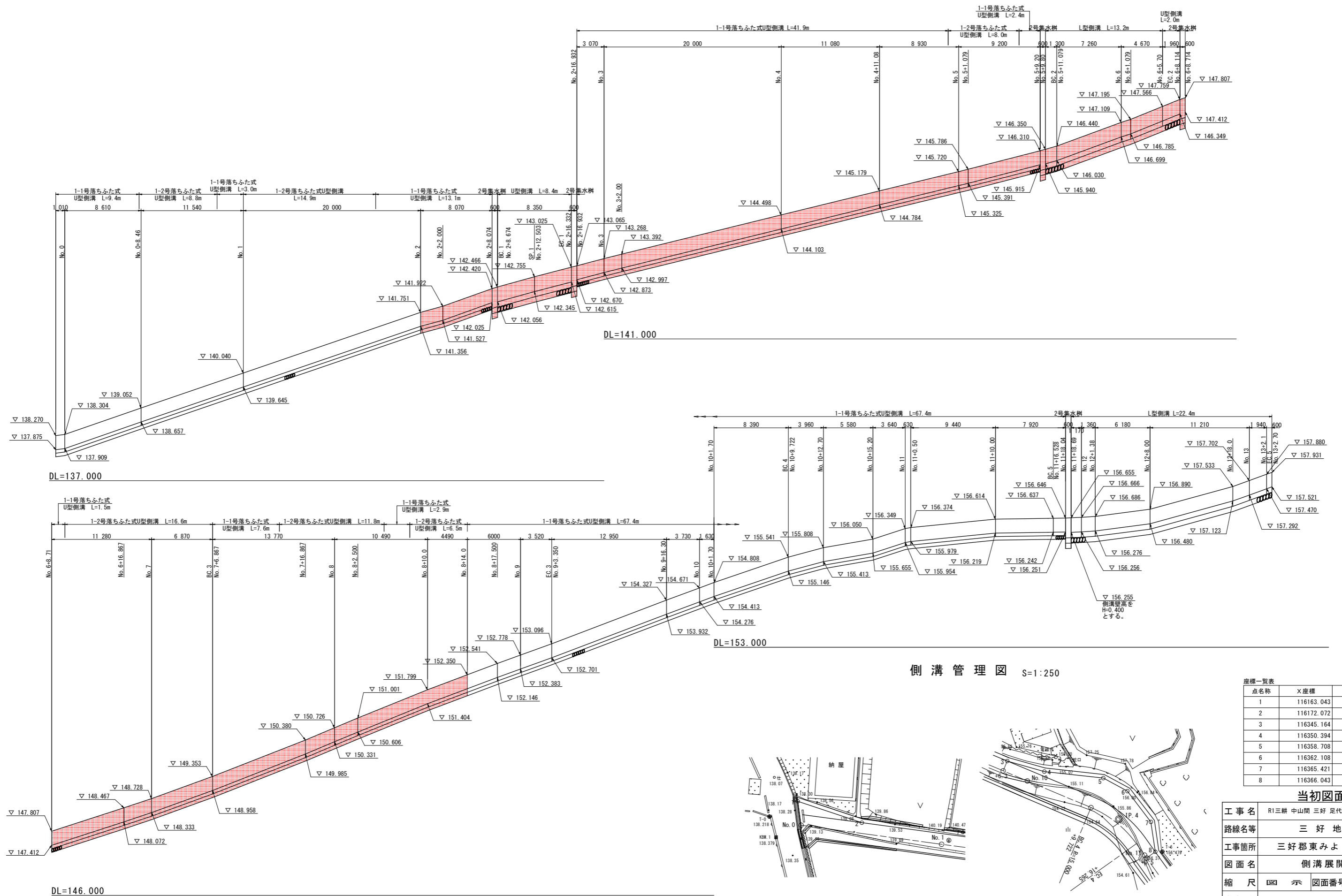
名称	規格	単位	数量
コンクリート	18-8-40	m ³	1/2*(0.20+B)*H+0.039
型枠	無筋構造物	m ²	1.044*(H-0.56)+1.005*H+0.56
基礎材	RC-40, t=200	m ²	B+0.20

当初図面

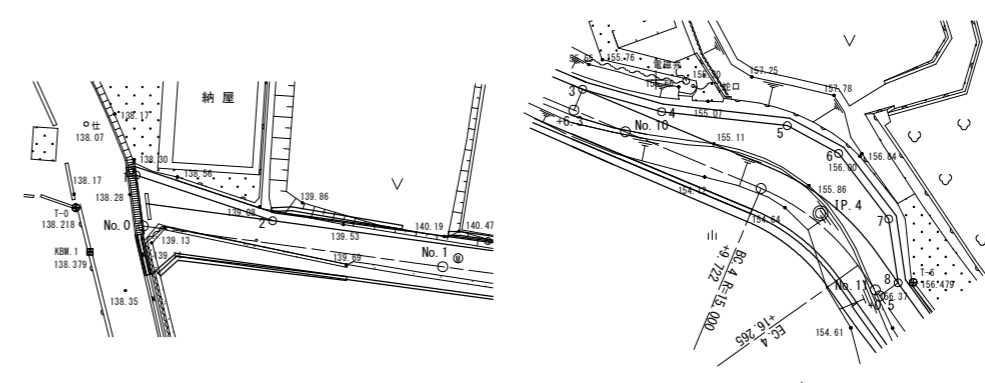
工事名	R1三耕 中山間 三好 足代4号農道工事
路線名等	三好地区
工事箇所	三好郡東みよし町足代
図面名	もたれ式擁壁展開図
縮尺	図示 図面番号 9/11
会社名	
事業所名	徳島県西条総合県民局

注) 水抜きパイプは、2~3m²に1箇所設置する。

側溝展開図 V=1:50 H=1:200



側溝管理図 S=1:250



座標一覧表

点名称	X座標	Y座標
1	116163.043	36573.041
2	116172.072	36576.054
3	116345.164	36600.609
4	116350.394	36602.098
5	116358.708	36603.018
6	116362.108	36604.855
7	116365.421	36609.192
8	116366.043	36613.413

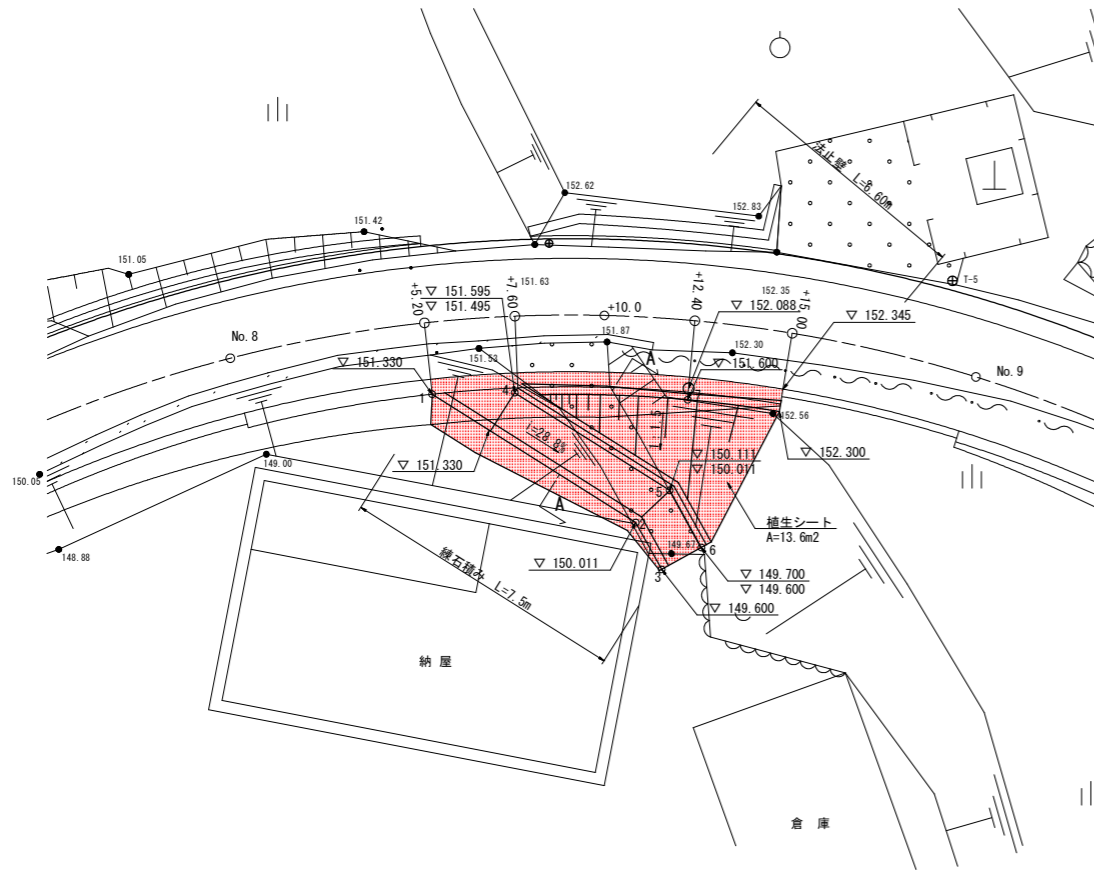
当初図面

工事名	R1三耕 中山間 三好 足代4号農道工事
路線名等	三好地区
工事箇所	三好郡東みよし町足代
図面名	側溝展開図
縮尺	図示 図面番号 10/11
会社名	
事業所名	徳島県西部総合県民局

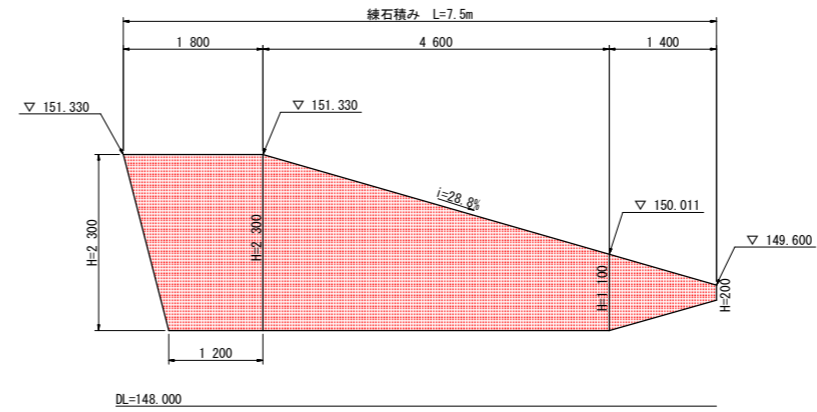
坂路工詳細図

1号坂路工

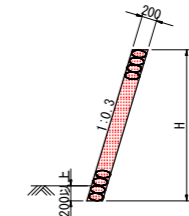
平面図 S=1:100



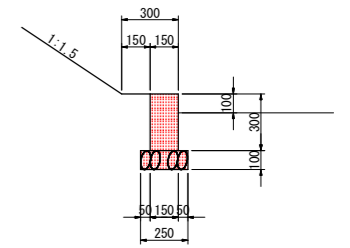
練石積み展開図 S=1:50



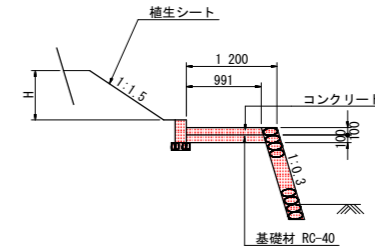
練石積み S=1:50



法止壁 S=1:20



A-A S=1:50



座標一覧表

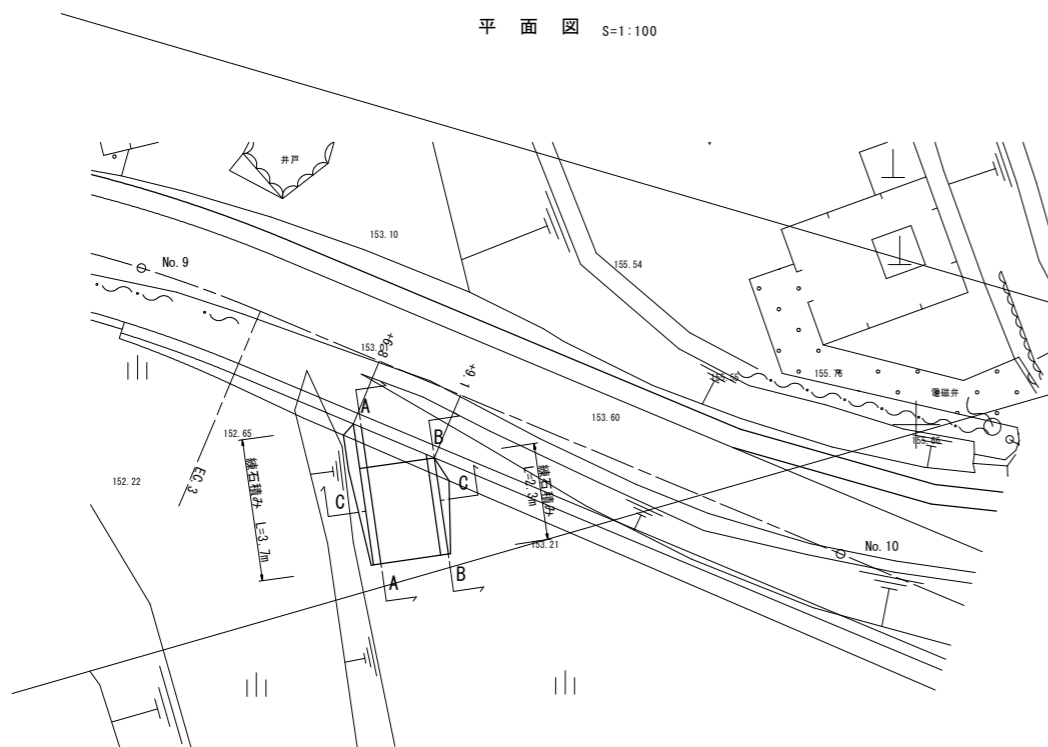
点名称	X座標	Y座標
1	116314.963	36596.226
2	116320.486	36599.708
3	116321.174	36600.950
4	116317.283	36596.271
5	116321.387	36598.857
6	116322.224	36600.369
7	116321.860	36596.458

数量表

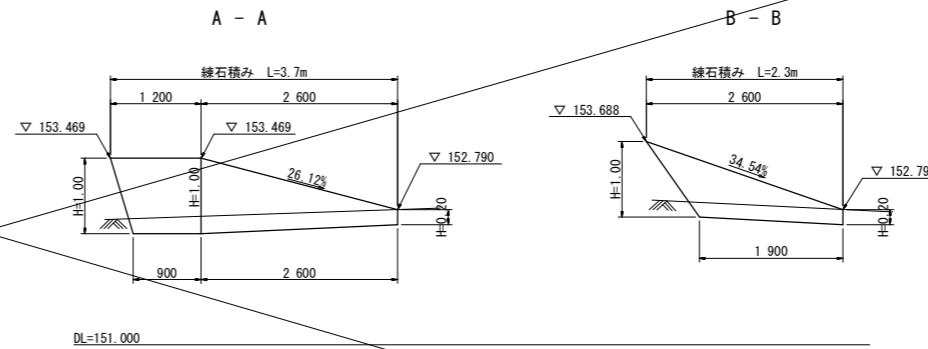
名称	規格	単位	数量	1.0式当り
練石積み	t=200	m ²	12.4	
法止壁		m	6.6	
平張コンクリート	18-8-25	m ³	0.698	
基礎材	RC-40	m ²	6.98	
盛土法面整正		m ²	13.6	
補生シート		m ²	13.6	

2号坂路工

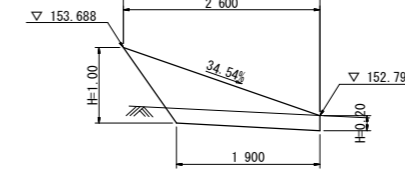
平面図 S=1:100



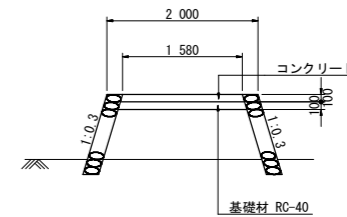
練石積み展開図 S=1:50



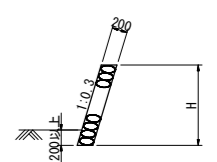
B-B



C-C



練石積み S=1:50



数量表

名称	規格	単位	数量	1.0式当り
練石積み	t=200	m ²	4.1	
平張コンクリート	18-8-25	m ³	0.506	
基礎材	RC-40	m ²	5.06	

当初図面

工事名	R1三耕 中山間 三好 足代4号農道工事
路線名等	三好地区
工事箇所	三好郡東みよし町足代
図面名	坂路工詳細図
縮尺	図示 図面番号 11/11
会社名	
事業所名	徳島県西部総合県民局